




Dell™ Inspiron™ 518/519 維修手冊

- [技術概觀](#)
- [開始操作之前](#)
- [卸下機箱蓋](#)
- [裝回前面板](#)
- [更換記憶體模組](#)
- [更換 PCI/PCI Express 卡](#)
- [更換磁碟機](#)
- [更換風扇](#)
- [安裝前 I/O 面板](#)
- [更換處理器](#)
- [更換主機板](#)
- [更換電源供應器](#)
- [更換電池](#)
- [裝回機箱蓋](#)
- [系統設定程式](#)

DCMF 型

註、注意事項和警示

-  **註：**「註」表示可以幫助您更有效地使用電腦的重要資訊。
-  **注意事項：**「注意事項」表示可能會損壞硬體或導致資料遺失，並告訴您如何避免發生此類問題。
-  **警示：**「警示」表示有可能會導致財產損失、人身傷害甚至死亡。

本文件中的資訊如有變更，恕不另行通知。
© 2008 Dell Inc. 版權所有，翻印必究。

未經 Dell Inc. 的書面許可，不得以任何形式進行複製。

本文中使用的商標：Dell、DELL 徽標和 Inspiron 是 Dell Inc. 的商標；AMD 是 Advanced Micro Devices Inc. 的商標；Microsoft 和 Windows 是 Microsoft Corporation 在美國和/或其他國家/地區的商標或註冊商標。

本文中提及的其他商標和產品名稱是指擁有相應商標和產品名稱的公司實體或其製造的產品。Dell Inc. 對其他公司的商標和產品名稱不擁有任何專有權益。

2008 年 5 月 Rev.A00

[回到目錄頁](#)

開始操作之前

Dell™ Inspiron™ 518/519 維修手冊

- [技術規格](#)
- [建議的工具](#)
- [關閉電腦](#)
- [安全說明](#)

本章介紹卸下和安裝電腦元件的程序。除非另有說明，否則執行每個程序時均假定已滿足以下條件：

- 1 您已執行[關閉電腦](#)和[安全說明](#)中的步驟。
- 1 您已閱讀電腦隨附的安全資訊。
- 1 以相反的順序執行卸下程序可以裝回元件或安裝單獨購買的元件。

技術規格

若要獲得有關電腦的技術規格的資訊，請參閱電腦隨附的《[快速參考指南](#)》或 Dell 支援 Web 站台：support.dell.com。

建議的工具

本文件中的程序可能需要使用 2 號小十字槽螺絲起子。

關閉電腦

🔴 **注意事項：**為避免遺失資料，請在關閉電腦之前，儲存和關閉所有開啟的檔案，並結束所有開啟的程式。

1. 關閉作業系統。
2. 確定電腦及所有連接的裝置均已關閉。關閉作業系統時，如果電腦及連接的裝置未自動關閉，請按住電源按鈕約 4 秒鐘以將它們關閉。

安全說明

請遵守以下安全規範，以避免電腦受到潛在的損壞，並確保您的人身安全。

⚠️ **警告：**拆裝電腦內部元件之前，請閱讀電腦隨附的安全資訊。若要獲得其他安全最佳實踐資訊，請參閱 www.dell.com/regulatory_compliance 上的管制遵循首頁。

🔴 **注意事項：**只有獲得認證的維修技術人員才可維修您的電腦。由未經 Dell™ 授權的維修所造成的損壞不在保固範圍之內。

🔴 **注意事項：**拔下纜線時，請握住連接器或拉片將其拔出，而不要拉扯纜線。某些纜線的連接器帶有鎖定彈片；若要拔下此類纜線，請向內按壓鎖定彈片，然後再拔下纜線。在拔出連接器時，連接器的兩側應同時退出，以避免弄彎連接器插腳。此外，連接纜線之前，請確定兩個連接器的朝向正確並且對齊。

🔴 **注意事項：**為防止損壞電腦，請在開始拆裝電腦內部元件之前，先執行以下步驟。

1. 確保工作表面平整乾淨，以防止刮傷機箱蓋。
2. 關閉電腦（請參閱[關閉電腦](#)）。

🔴 **注意事項：**若要拔下網路纜線，請先將纜線從電腦上拔下，然後再將其從網路裝置上拔下。

3. 從電腦上拔下所有電話線或網路纜線。
4. 從電源插座上拔下電腦和所有連接的裝置的電源線。
5. 系統斷電後，請按住電源按鈕以導去主機板上的剩餘電量。

🔴 **注意事項：**在碰觸主機內部的任何元件之前，請碰觸未上漆的金屬表面（例如電腦後面的金屬），以導去身上的靜電。作業過程中，應經常碰觸未上漆的金屬表面，以導去可能損壞內部元件的靜電。

[回到目錄頁](#)

[回到目錄頁](#)

更換 PCI/PCI Express 卡

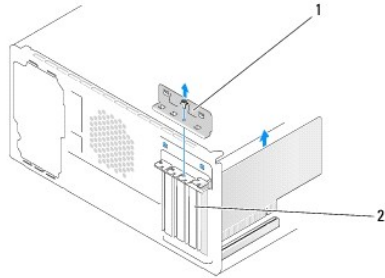
Dell™ Inspiron™ 518/519 維修手冊

- [卸下 PCI/PCI Express 卡](#)
- [安裝 PCI/PCI Express 卡](#)
- [裝回插卡固定托架](#)
- [卸下或安裝 PCI/PCI Express 卡後組裝電腦](#)

⚠ 警告： 拆裝電腦內部元件之前，請閱讀電腦隨附的安全資訊。若要獲得其他安全最佳實踐資訊，請參閱 www.dell.com/regulatory_compliance 上的管制遵循首頁。

卸下 PCI/PCI Express 卡

1. 按照[開始操作之前](#)中的程序進行操作。
2. 從作業系統中解除安裝該插卡的驅動程式和軟體。若要獲得更多資訊，請參閱 [快速參考指南](#)。
3. 卸下機箱蓋。請參閱[卸下機箱蓋](#)。
4. 擰下固定插卡固定托架的螺絲。



1 插卡固定托架 | 2 填塞托架

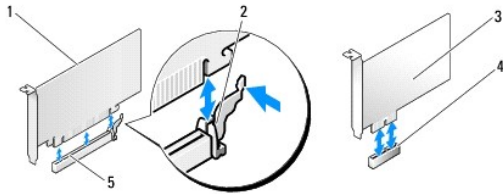
5. 提起插卡固定托架並將其放置在安全的位置。
6. 如有必要，請拔下與插卡連接的所有纜線。
 - 1 如果是 PCI 卡，請握住插卡的頂端邊角，將其從連接器中取出。
 - 1 如果是 PCI Express 卡，請拉動固定彈片，並握住插卡的頂端邊角，然後將其從連接器中取出。
7. 如果您要更換現有的插卡，請跳至[安裝 PCI/PCI Express 卡](#)的步驟 6。
8. 在空置的插卡插槽開口中安裝填塞托架。
- **注意事項：** 您必須在空置的插卡插槽開口安裝填塞托架，以維持 FCC 對該電腦的認證。此外，這些托架亦可避免灰塵和污垢進入您的電腦。
9. 裝回插卡固定托架。請參閱[裝回插卡固定托架](#)。
10. 裝回機箱蓋，將電腦和裝置重新連接至電源插座，然後將它們開啟。
11. 若要完成卸下程序，請參閱[卸下或安裝 PCI/PCI Express 卡後組裝電腦](#)。

安裝 PCI/PCI Express 卡

1. 按照[開始操作之前](#)中的程序進行操作。
2. 卸下機箱蓋。請參閱[卸下機箱蓋](#)。

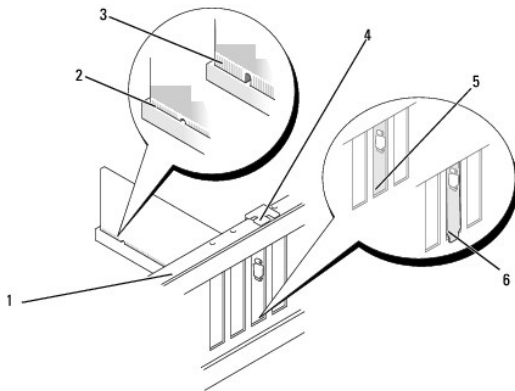
3. 擰下固定插卡固定托架的螺絲。
4. 提起插卡固定托架並將其放置在安全的位置。
5. 卸下填塞托架以騰出插卡插槽開口。
6. 準備好要安裝的插卡。
請參閱插卡隨附的說明文件，以獲得有關組態插卡、完成內部連接或為電腦自訂插卡的資訊。
7. 將插卡與連接器對齊。

 **註：**如果您要將 PCI Express 卡插入 x16 連接器，請確保固定插槽與固定彈片已對齊。



1	PCI Express x16 卡	2	固定彈片
3	PCI Express x1 卡	4	PCI Express x1 卡插槽
5	PCI Express x16 卡插槽		

8. 將插卡插入連接器，並穩固地向下按壓。確定插卡完全安插在插槽內。



1	定位板	2	完全安插的插卡
3	未完全安插的插卡	4	定位導軌
5	卡入插槽內的托架	6	卡在插槽外的托架

9. 裝回插卡固定托架。請參閱[裝回插卡固定托架](#)。

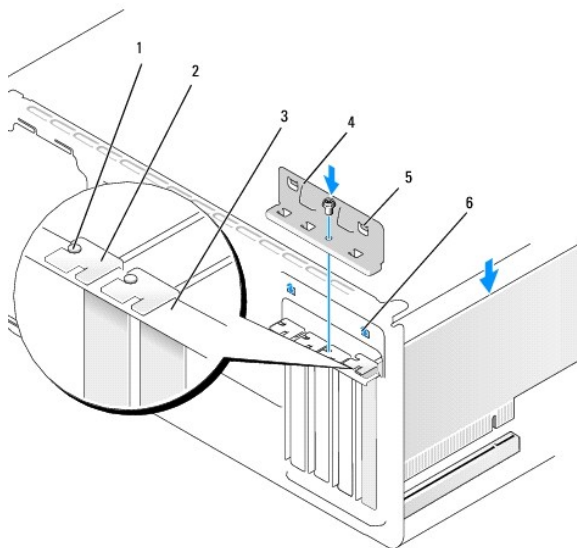
 **注意事項：**請勿將插卡纜線佈置在插卡上或插卡後。將纜線佈置在插卡上會使機箱蓋無法蓋好，或導致設備損壞。

10. 連接所有應與插卡連接的纜線。
請參閱插卡的說明文件，以獲得有關插卡纜線連接的資訊。
11. 裝回機箱蓋，將電腦和裝置重新連接至電源插座，然後將它們開啟。
12. 若要完成安裝，請參閱[卸下或安裝 PCI/PCI Express 卡後組態電腦](#)。

裝回插卡固定托架

裝回插卡固定托架並確保：

- 1 引導符位與引導槽口已對齊。
- 1 所有插卡和填塞托架的頂端均與定位板平齊。
- 1 插卡或填塞托架頂端的槽口與定位導軌緊密配合。



1	定位導軌	2	填塞托架
3	定位板	4	插卡固定托架
5	引導符位 (2 個)	6	引導槽口 (2 個)

卸下或安裝 PCI/PCI Express 卡後組態電腦

註：若要獲得有關連接器位置的資訊，請參閱 [快速參考指南](#)。若要獲得有關為插卡安裝驅動程式和軟體的資訊，請參閱插卡隨附的說明文件。

	已安裝	已卸下
音效卡	<ol style="list-style-type: none"> 1. 進入系統設定程式 (請參閱 系統設定程式) 2. 請移往 Integrated Peripherals (積體周邊裝置) 並選取 Onboard Audio Controller (機載音效控制器)，然後將設定值變更為 Disabled (已停用)。 3. 將外接式音效裝置連接至音效卡的連接器。 	<ol style="list-style-type: none"> 1. 進入系統設定程式 (請參閱 系統設定程式) 2. 請移往 Integrated Peripherals (積體周邊裝置) 並選取 Onboard Audio Controller (機載音效控制器)，然後將設定值變更為 Enabled (已啟用)。 3. 將外接式音效裝置連接至電腦的背面板連接器。
網路卡	<ol style="list-style-type: none"> 1. 進入系統設定程式 (請參閱 系統設定程式) 2. 請移往 Integrated Peripherals (積體周邊裝置) 並選取 Onboard LAN Controller (機載 LAN 控制器)，然後將設定值變更為 Disabled (已停用)。 3. 將網路纜線連接至網路卡的連接器。 	<ol style="list-style-type: none"> 1. 進入系統設定程式 (請參閱 系統設定程式) 2. 請移往 Integrated Peripherals (積體周邊裝置) 並選取 Onboard LAN Controller (機載 LAN 控制器)，然後將設定值變更為 Enabled (已啟用)。 3. 將網路纜線連接至內建網路連接器。

[回到目錄頁](#)

[回到目錄頁](#)

更換電池

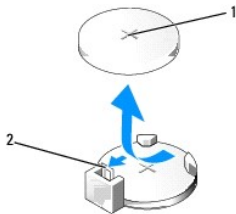
Dell™ Inspiron™ 518/519 維修手冊

警告： 拆裝電腦內部元件之前，請閱讀電腦隨附的安全資訊。若要獲得其他安全最佳實踐資訊，請參閱 www.dell.com/regulatory_compliance 上的管制遵循首頁。

警告： 如果新電池安裝不正確，可能會引起爆炸。請僅使用相同類型電池或製造廠商推薦的同類型電池來更換原有的電池。請依照製造廠商的說明來丟棄用過的電池。

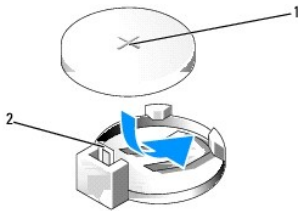
1. 記錄系統設定程式中的所有螢幕資訊 (請參閱 [系統設定程式](#))，以便可以在 [步驟 10](#) 中恢復正確的設定。
2. 按照 [開始操作之前](#) 中的程序進行操作。
3. 卸下機箱蓋 (請參閱 [卸下機箱蓋](#))。
4. 找到電池槽 (請參閱 [主機板元件/主機板元件](#))。

注意事項： 如果您要用鈍器將電池從電池槽中撬出，請小心不要碰觸主機板。在您嘗試撬出電池之前，請確定該鈍器已插入電池與電池槽之間的空隙。否則，您可能會撬壞電池槽或弄斷主機板上的電路，進而導致主機板損壞。



1 電池 (正極) 2 電池釋放拉桿

5. 請小心地按下電池旁邊的釋放拉桿，電池將會彈出。
6. 從系統中卸下電池並妥善處理。
7. 將新電池插入插槽中，使標有「+」的一面朝上，然後將其卡入到位。



1 電池 (正極) 2 電池釋放拉桿

8. 裝回機箱蓋 (請參閱 [裝回機箱蓋](#))。
9. 將電腦和裝置連接至電源插座，然後將它們開啟。
10. 進入系統設定程式 (請參閱 [系統設定程式](#))，並恢復您在 [步驟 1](#) 中記錄的設定。

[回到目錄頁](#)

[回到目錄頁](#)

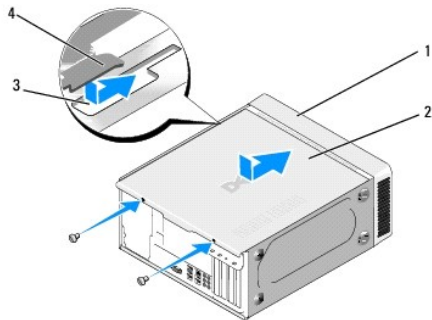
裝回機箱蓋

Dell™ Inspiron™ 518/519 維修手冊

⚠ 警告： 拆裝電腦內部元件之前，請閱讀電腦隨附的安全資訊。若要獲得其他安全最佳實踐資訊，請參閱 www.dell.com/regulatory_compliance 上的管制遵循首頁。

⚠ 警告： 請勿在卸下任何護蓋 (包括機箱蓋、前面板、填塞托架、前面板插件等) 的情況下操作設備。

1. 確定已連接所有纜線，並將纜線整理好。
2. 確定未將工具或多餘的零件遺留在電腦內部。
3. 將機箱蓋底部的彈片與電腦邊緣上的插槽對齊。
4. 向下按壓機箱蓋並朝著電腦正面方向滑動，直至您感到機箱蓋已穩固安裝。
5. 請確保機箱蓋已裝好。
6. 使用螺絲起子裝回並擰緊固定機箱蓋的兩顆螺絲。



1 電腦正面	2 機箱蓋
3 插槽	4 機箱蓋彈片

7. 將電腦立起放好。

➡ 注意事項： 請確定系統通風口沒被阻塞。如果阻塞，則會導致嚴重的散熱問題。

8. 將電腦和裝置連接至電源插座，然後將它們開啟。

[回到目錄頁](#)

[回到目錄頁](#)

卸下機箱蓋

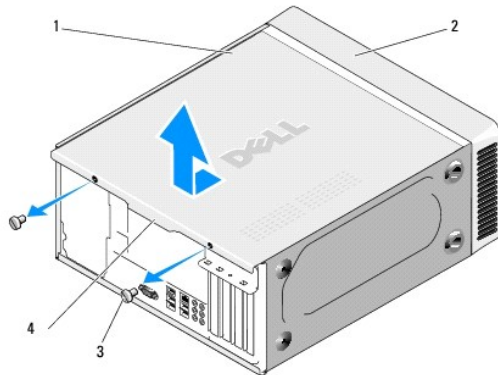
Dell™ Inspiron™ 518/519 維修手冊

警告： 拆裝電腦內部元件之前，請閱讀電腦隨附的安全資訊。若要獲得其他安全最佳實踐資訊，請參閱 www.dell.com/regulatory_compliance 上的管制遵循首頁。

警告： 為防止發生觸電、被旋轉的扇葉割傷或其他意外傷害的可能性，在打開機蓋之前務必從電源插座上拔下電腦的電源線。

注意事項： 確定桌面至少還有 30 cm (1 ft) 的空間容納系統和卸下的機箱蓋。

1. 按照[開始操作之前](#)中的程序進行操作。
2. 將電腦側面朝下放置，使機箱蓋朝上。
3. 打開掛鎖 (如果有)。
4. 擰下兩顆指旋螺絲。



1 機箱蓋	2 電腦正面
3 指旋螺絲 (2 顆)	4 護蓋手柄

5. 將護蓋手柄向電腦後面拉動以釋放護蓋。
6. 將護蓋置於安全位置。

若要裝回機箱蓋，請參閱[裝回機箱蓋](#)。

[回到目錄頁](#)

[回到目錄頁](#)

更換處理器

Dell™ Inspiron™ 518/519 維修手冊

- [卸下處理器](#)
- [安裝處理器](#)

⚠ 警告：拆裝電腦內部元件之前，請閱讀電腦隨附的安全資訊。若要獲得其他安全最佳實踐資訊，請參閱 www.dell.com/regulatory_compliance 上的管制遵循首頁。

🔍 注意事項：除非您對卸下和裝回硬體非常熟悉，否則請勿執行以下步驟。錯誤地執行這些步驟可能會損壞您的主機板。若要獲得技術服務，請參閱《[快速參考指南](#)》。

卸下處理器

1. 按照[開始操作之前](#)中的程序進行操作。
2. 卸下機箱蓋 (請參閱[卸下機箱蓋](#))。

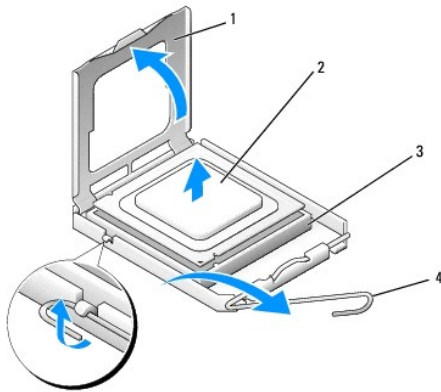
⚠ 警告：雖然具有塑膠保護層，但是散熱器組件在正常作業時仍可能會很熱。在您碰觸該組件之前，請確保保留出足夠的時間使其冷卻。

3. 從主機板的 ATX_POWER 和 ATX_CPU 連接器 (請參閱[主機板元件](#)) 上拔下電源線。
4. 從電腦上卸下處理器風扇和散熱器組件 (請參閱[更換處理器風扇和散熱器組件](#)更換處理器風扇和散熱器組件)。

📌 註：除非新處理器需要新的散熱器，否則請在更換處理器時，仍使用原來的散熱器組件。

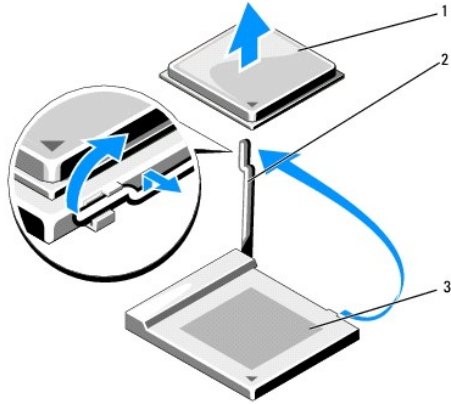
5. 按下釋放拉桿並向外推動，以將其從固定彈片中釋放。
6. 打開處理器護蓋 (如果有)。

Dell™ Inspiron™ 518



1	處理器護蓋	2	處理器
3	插槽	4	釋放拉桿

Dell Inspiron 519



1	處理器	2	釋放拉桿
3	插槽		

➡ **注意事項：**更換處理器時，請勿碰觸插槽內的任何插腳，或者將任何物件掉落在插槽內的插腳上。

7. 提起處理器以將其從插槽中卸下，並放置在安全穩固的位置。
使釋放拉桿在釋放位置保持伸展狀態，以便在插槽中安裝新處理器。

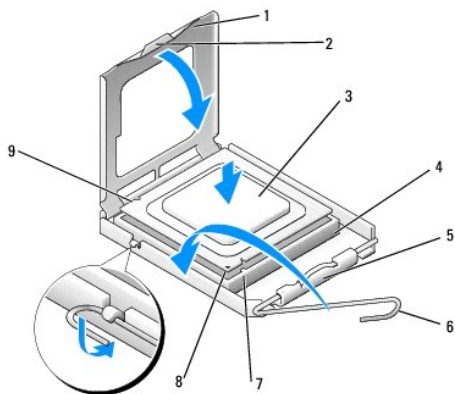
安裝處理器

- ➡ **注意事項：**請碰觸電腦後面未上漆的金屬表面，以導去身上的靜電。
- ➡ **注意事項：**您必須將處理器正確地放入插槽，以免在開啟電腦時永久性損壞處理器和電腦。

1. 按照[開始操作之前](#)中的程序進行操作。
2. 打開新處理器的包裝時，請小心不要碰觸處理器的底部。

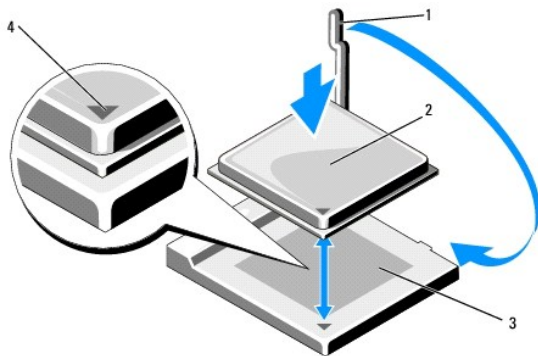
➡ **注意事項：**插槽插腳極易損壞。為避免損壞，請確定將處理器與插槽正確對齊，並且在安裝處理器時，請勿用力過大。請小心不要碰觸或折彎主機板上的插腳。

Dell Inspiron 518



1	處理器護蓋	2	彈片
3	處理器	4	處理器插槽
5	中心護蓋門鎖	6	釋放拉桿
7	前部定位槽口	8	處理器插腳 1 指示燈
9	後部定位槽口		

Dell Inspiron 519



1	釋放拉桿	2	處理器
3	插槽	4	處理器插腳 1 指示燈

3. 如果插槽上的釋放拉桿並未完全伸展，請將其移至該位置。
4. 對於 Inspiron 518，將處理器前部和後部的定位槽口與插槽前部和後部的定位槽口對齊。
5. 將處理器的插腳 1 邊角和插槽的插腳 1 邊角對齊。

➔ **注意事項：** 為避免損壞，請確定將處理器與插槽正確對齊，並且在安裝處理器時，請勿用力過大。

6. 將處理器輕輕放入插槽，確保其正確放置。
7. 處理器完全安插在插槽內後，合上處理器護蓋 (如果有)。
請確定處理器護蓋上的彈片位於插槽中心護蓋門鎖的下面。
8. 將插槽釋放拉桿向插槽方向轉動，直至其卡入到位以將處理器固定。
9. 清潔散熱器底部的熱脂。

➔ **注意事項：** 確定您塗上了新的熱脂。新的熱脂對確保充分的熱黏合很重要，這是實現最佳處理器作業所必需的。

10. 將新的熱脂塗在處理器的頂部。
11. 安裝處理器風扇和散熱器組件 (請參閱[更換處理器風扇和散熱器組件](#))。

➔ **注意事項：** 請確定處理器風扇和散熱器組件已裝好並固定到位。

12. 裝回機箱蓋 (請參閱[裝回機箱蓋](#))。
13. 將電腦和裝置連接至電源插座，然後將它們開啟。

[回到目錄頁](#)

更換磁碟機

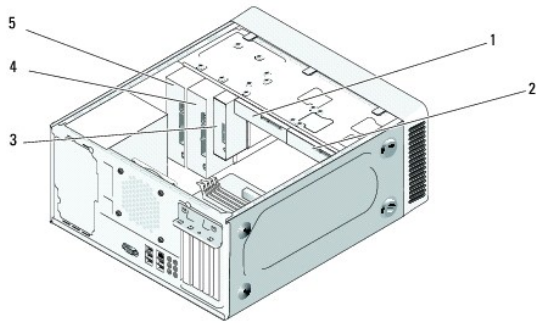
Dell™ Inspiron™ 518/519 維修手冊

- [更換硬碟機](#)
- [更換 CD/DVD 磁碟機](#)
- [裝回媒體讀卡器](#)
- [卸下 FlexBay 可拆卸金屬板](#)
- [更換磁碟機面板插件](#)

⚠ 警告：拆裝電腦內部元件之前，請閱讀電腦隨附的安全資訊。若要獲得其他安全最佳實踐資訊，請參閱 www.dell.com/regulatory_compliance 上的管制遵循首頁。

📌 註：系統不支援 IDE 裝置。

📌 註：3.5 吋媒體讀卡器不能與硬碟機承載器互換。



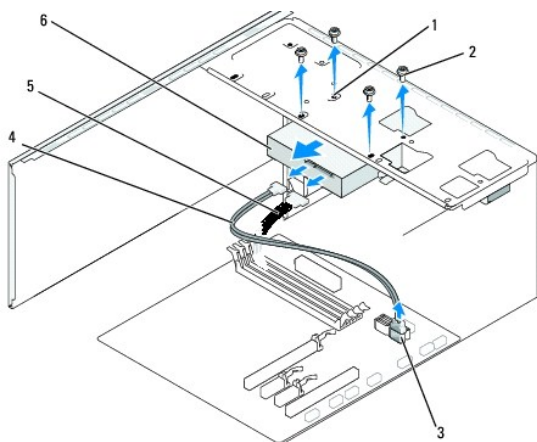
1 硬碟機	2 可選的硬碟機
3 媒體讀卡器	4 可選的 CD 或 DVD 磁碟機
5 CD 或 DVD 磁碟機	

更換硬碟機

🔑 注意事項：如果您要更換硬碟機，而硬碟機內有您要保留的資料，請務必在開始執行此程序之前備份檔案。

1. 按照[開始操作之前](#)中的程序進行操作。
2. 卸下機箱蓋 (請參閱[卸下機箱蓋](#))。
3. 拔下磁碟機的電源線和資料纜線。

📌 註：如果您不打算現在更換硬碟機，則請從主機板上拔下資料纜線的另一端，並將其放在一邊。您可以稍後使用資料纜線安裝硬碟機。



1	硬碟機支架中的螺絲孔 (4 個)	2	螺絲 (4 顆)
3	主機板連接器 (任何可用的連接器 SATA0 - SATA3)	4	序列 ATA 資料纜線
5	電源線	6	硬碟機

4. 撐下將硬碟機固定至機箱的四顆螺絲。

⚠ 注意事項：卸下或裝回硬碟機時，請確定不要刮傷硬碟電路板。

5. 將硬碟機從電腦的正面滑出。

6. 如果您要更換硬碟機或安裝新硬碟機，請查看硬碟機的說明文件，以確認該硬碟機的組態適合您的電腦。

7. 將硬碟機滑入硬碟機支架。

8. 將硬碟機中的四個螺絲孔與硬碟機支架中的螺絲孔對齊。

9. 裝回並撐緊四顆螺絲，以將硬碟機固定至機箱。

10. 將電源線和資料纜線連接至硬碟機。

11. 確定所有纜線連接正確且穩固安插。

12. 裝回機箱蓋 (請參閱[裝回機箱蓋](#))。

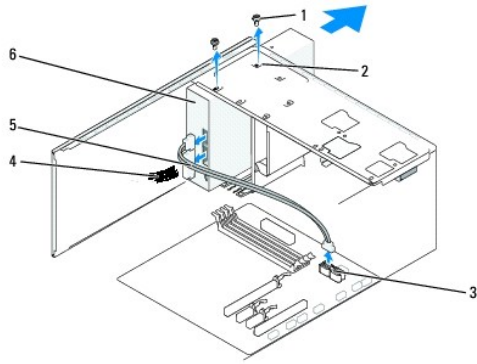
13. 將電腦和裝置連接至電源插座，然後將它們開啟。

更換 CD/DVD 磁碟機

1. 按照[開始操作之前](#)中的程序進行操作。


2. 卸下機箱蓋 (請參閱[卸下機箱蓋](#))。

3. 卸下前面板 (請參閱[裝回前面板](#))。



1 訂製螺絲 (2 顆)	2 CD/DVD 磁碟機支架中的螺絲孔	3 主機板連接器 (任何可用的連接器 SATA0 - SATA3)
4 電源線	5 資料纜線	6 CD/DVD 磁碟機

4. 從磁碟機背面拔下電源線和 CD/DVD 磁碟機資料纜線。

 **註：**如果您要僅解除安裝電腦中的 CD/DVD 磁碟機並且現在不會裝回該磁碟機，請從主機板上拔下資料纜線，並將其放在一邊。

5. 擰下將 CD/DVD 磁碟機固定至機箱的兩顆螺絲。

6. 將 CD/DVD 磁碟機從電腦的正面滑出。

7. 如果您不打算裝回磁碟機，請：

- 裝回磁碟機面板插件 (請參閱[更換磁碟機面板插件](#))。
- 請跳至[步驟 12](#)。

8. 輕輕地將磁碟機滑入到位。

9. 將 CD/DVD 磁碟機中的螺絲孔與 CD/DVD 磁碟機支架中的螺絲孔對齊。


10. 裝回並擰緊將 CD/DVD 磁碟機固定至機箱的兩顆螺絲。

11. 將電源線和資料纜線連接至磁碟機。

12. 裝回前面板 (請參閱[裝回前面板](#))。

13. 裝回機箱蓋 (請參閱[裝回機箱蓋](#))。

14. 將電腦和裝置連接至電源插座，然後將它們開啟。

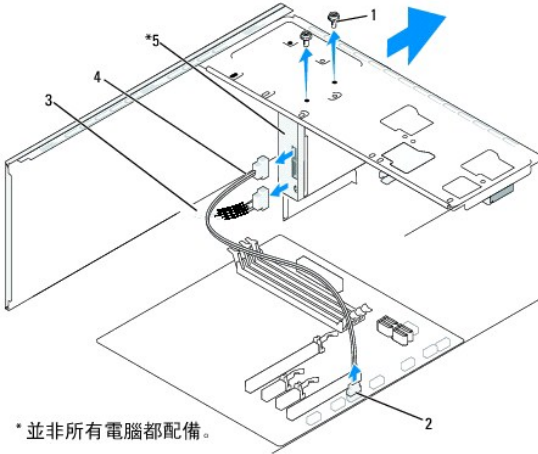
 **註：**如果您安裝了新磁碟機，請參閱磁碟機隨附的說明文件，以獲得有關安裝磁碟機作業所需所有軟體的說明。

裝回媒體讀卡器

1. 按照[開始操作之前](#)中的程序進行操作。

2. 卸下機箱蓋 (請參閱[卸下機箱蓋](#))。

3. 卸下前面板 (請參閱[裝回前面板](#))。



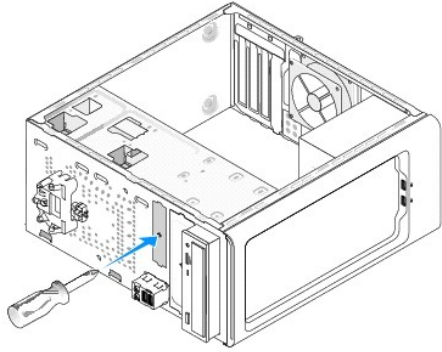
* 並非所有電腦都配備。

1	訂製螺絲 (2 顆)	2	F_USB4 連接器	3	電源線
4	FlexBay USB 纜線	5	媒體讀卡器		

4. 從媒體讀卡器後面和主機板上的內建 USB 連接器 (F_USB4) 上拔下 FlexBay USB 纜線和電源線 (請參閱 [主機板元件](#))。
5. 擰下固定媒體讀卡器的兩顆螺絲。
6. 將媒體讀卡器從電腦正面滑出。
7. 如果不打算重新安裝媒體讀卡器，請裝回磁碟機面板插件。請參閱 [更換磁碟機面板插件](#)。
8. 如果您要安裝新媒體讀卡器，請：
 - a. 卸下磁碟機面板插件 (請參閱 [更換磁碟機面板插件](#))。
 - b. 將媒體讀卡器從其包裝中取出。
9. 輕輕地將媒體讀卡器滑入 FlexBay 插槽中並卡入到位。
10. 將媒體讀卡器中的螺絲孔與 FlexBay 中的螺絲孔對齊。
11. 擰緊固定媒體讀卡器的兩顆螺絲。

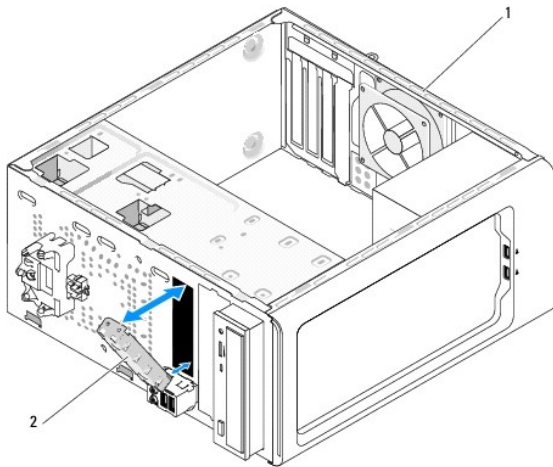
 **註：**請確定在連接 FlexBay 纜線之前安裝媒體讀卡器。
12. 將 FlexBay USB 纜線連接至媒體讀卡器背面和主機板上的內建 USB 連接器 (F_USB4) (請參閱 [主機板元件](#))。
13. 裝回前面板 (請參閱 [裝回前面板](#))。
14. 裝回機箱蓋 (請參閱 [裝回機箱蓋](#))。
15. 將電腦和裝置連接至電源插座，然後將它們開啟。

卸下 FlexBay 可拆除金屬板



將十字槽螺絲起子的尖部對準可拆除金屬板上的插槽，並向外旋轉螺絲起子，以使金屬板脫落並將其卸下。

更換磁碟機面板插件



1 電腦後面 2 磁碟機面板插件 (可選)

將磁碟機面板插件沿著媒體讀卡器的空插槽邊緣對齊，並推入面板插件。使磁碟機面板插件鎖定到位。

注意事項：為了遵守 FCC 條例，建議您無論何時將媒體讀卡器從電腦中卸下，都要裝回磁碟機面板插件。

[回到目錄頁](#)

[回到目錄頁](#)

更換風扇

Dell™ Inspiron™ 518/519 維修手冊

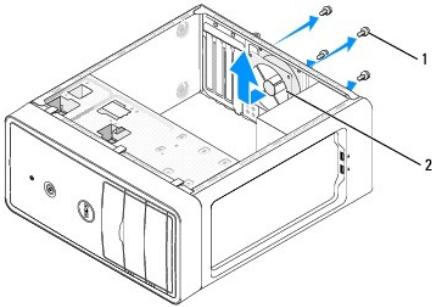
- [更換機箱風扇](#)
- [更換處理器風扇和散熱器組件](#)

⚠ 警告： 拆裝電腦內部元件之前，請閱讀電腦隨附的安全資訊。若要獲得其他安全最佳實踐資訊，請參閱 www.dell.com/regulatory_compliance 上的管制遵循首頁。

⚠ 警告： 為防止發生觸電、被旋轉的扇葉割傷或其他意外傷害的可能性，在打開機蓋之前請務必從電源插座上拔下電腦的電源線。

更換機箱風扇

👉 注意事項： 卸下機箱風扇時，請勿碰觸扇葉。這會損壞風扇。



1 螺絲 (4 顆) 2 機箱風扇

1. 按照[開始操作之前](#)中的程序進行操作。
2. 卸下機箱蓋 (請參閱[卸下機箱蓋](#))。
3. 從主機板連接器 (CHASSIS_FAN) 上拔下機箱風扇纜線。
4. 擰下固定機箱風扇的四顆螺絲。
5. 將機箱風扇朝著電腦正面方向滑出並將其向上提起。
6. 若要安裝機箱風扇，請將其朝著電腦背面方向滑動到位。
7. 擰緊固定機箱風扇的四顆螺絲。
8. 將機箱風扇纜線連接至主機板連接器 (CHASSIS_FAN)。
9. 裝回機箱蓋 (請參閱[裝回機箱蓋](#))。

更換處理器風扇和散熱器組件

⚠ 警告： 雖然具有塑膠保護層，但是散熱器風扇組件在正常作業時仍可能會很熱。在您碰觸該組件之前，請確保留出足夠的時間使其冷卻。

👉 注意事項： 卸下處理器風扇和散熱器組件時，請勿碰觸扇葉。這會損壞風扇。

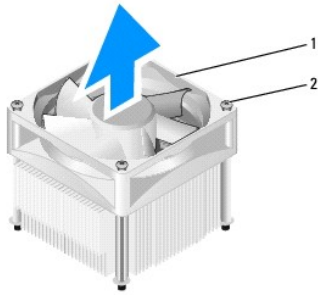
👉 注意事項： 這種帶有散熱器的處理器風扇是一個整體裝置。請勿嘗試單獨卸下風扇。

1. 按照[開始操作之前](#)中的程序進行操作。
2. 卸下機箱蓋 (請參閱[卸下機箱蓋](#))。
3. 從主機板上的 CPU_FAN 連接器上拔下處理器風扇纜線 (請參閱[主機板元件](#))。


4. 請小心地移開佈置在處理器風扇和散熱器組件周圍的所有纜線。
5. 根據您的電腦型號，遵循以下說明來更換處理器風扇和散熱器組件：

Inspiron 518

- a. 擰下固定處理器風扇和散熱器組件的四顆緊固螺絲，並將其垂直向上提起。



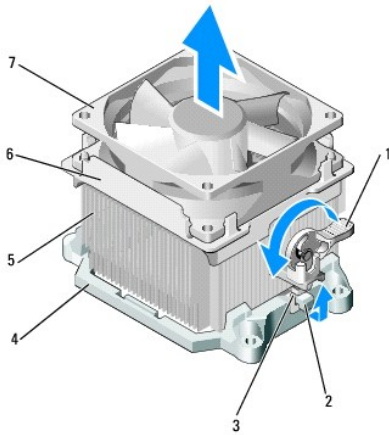
1	處理器風扇和散熱器組件	2	緊固螺絲 (4 顆)
---	-------------	---	------------

 **註：**您電腦中的處理器風扇和散熱器組件可能與上面圖解中的看起來不完全一樣。

- b. 若要重新安裝處理器風扇和散熱器組件，請將處理器風扇和散熱器組件上的固定螺絲與主機板上的四個金屬螺絲孔突起對齊。
- c. 擰緊四顆緊固螺絲。

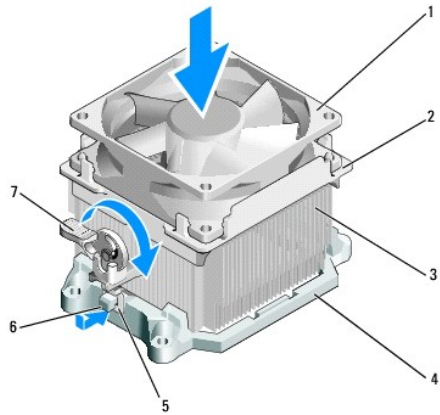
Inspiron 519

- a. 將箝位拉桿沿逆時針方向旋轉 180 度，以從托架突起中釋放箝位手柄。
- b. 按照相反的方向，從托架突起中釋放箝位手柄。
- c. 輕輕地向上旋轉散熱器組件，並將其從電腦中卸下。將散熱器組件頂部朝下放置，使熱脂朝上。




1	箝位拉桿	2	托架突起	3	箝位手柄
4	托架	5	散熱器	6	風扇護蓋
7	風扇				

- d. 將散熱器和風扇組件放回散熱器組件托架中。
- e. 確保兩個箝位手柄和兩個托架突起已對齊。
- f. 將散熱器風扇組件放置到位，並沿順時針方向將箝位拉桿旋轉 180 度以固定散熱器和風扇組件。



1	風扇	2	風扇護蓋	3	散熱器
4	托架	5	箝位手柄	6	托架突起
7	箝位拉桿				

 **註：**請確定處理器風扇和散熱器組件已裝好並固定到位。

6. 將處理器風扇和散熱器組件纜線連接至 CPU_FAN 主機板連接器 (請參閱[主機板元件](#))。
7. 裝回機箱蓋 (請參閱[裝回機箱蓋](#))。
8. 將電腦和裝置連接到電源插座，然後將它們開啟。

[回到目錄頁](#)

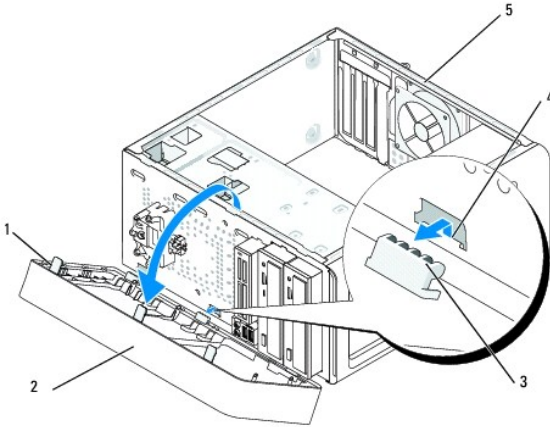
[回到目錄頁](#)

裝回前面板

Dell™ Inspiron™ 518/519 維修手冊

⚠ 警告： 拆裝電腦內部元件之前，請閱讀電腦隨附的安全資訊。若要獲得其他安全最佳實踐資訊，請參閱 www.dell.com/regulatory_compliance 上的管制遵循首頁。

1. 按照[開始操作之前](#)中的程序進行操作。
2. 卸下機箱蓋 (請參閱[卸下機箱蓋](#))。



1	前面板手柄 (3 個)	2	前面板
3	前面板槽位 (3 個)	4	槽位插件
5	電腦後面		

3. 一次抓住一個前面板手柄並將其提起，使其從電腦正面釋放。
4. 旋轉前蓋並將其從電腦正面拉出，以使前面板槽位從槽位插件釋放。
5. 若要重新安裝前面板，請將前面板槽位與槽位插件對齊並將其插入槽位插件中。
6. 朝電腦的方向旋轉前面板直至其在電腦正面卡入到位。
7. 裝回機箱蓋 (請參閱[裝回機箱蓋](#))。

[回到目錄頁](#)

[回到目錄頁](#)

安裝前 I/O 面板

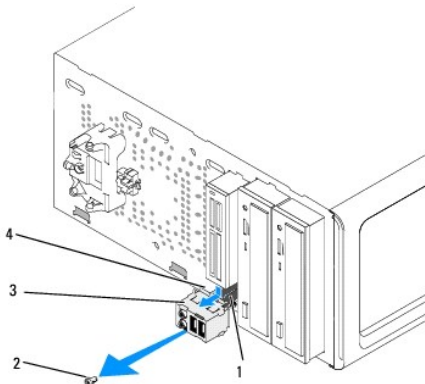
Dell™ Inspiron™ 518/519 維修手冊

警告： 拆裝電腦內部元件之前，請閱讀電腦隨附的安全資訊。若要獲得其他安全最佳實踐資訊，請參閱 www.dell.com/regulatory_compliance 上的管制遵循首頁。

1. 按照[開始操作之前](#)中的程序進行操作。
2. 卸下機箱蓋 (請參閱[卸下機箱蓋](#))。
3. 卸下前面板 (請參閱[裝回前面板](#))。
4. 卸下所有擴充卡 (請參閱[更換 PCI/PCI Express 卡](#))。

注意事項： 拔下每條纜線之前，請記下它的佈置方式，以便正確地重新佈置纜線。未正確佈置或拔下的纜線可能會導致電腦出現問題。

5. 從主機板中拔下所有已連接至 I/O 面板的纜線。
6. 擰下將 I/O 面板固定至機箱的螺絲。
7. 小心地將現有 I/O 面板從電腦卸下。



1	纜線	2	螺絲
3	I/O 面板	4	I/O 面板插位

8. 若要安裝新 I/O 面板，請將 I/O 面板插位與 I/O 面板插位插槽對齊，並將 I/O 面板插位滑入 I/O 面板插位插槽中。
9. 裝回並擰緊將 I/O 面板固定至機箱的螺絲。
10. 將纜線重新連接至主機板。
11. 裝回前面板 (請參閱[裝回前面板](#))。
12. 裝回機箱蓋 (請參閱[裝回機箱蓋](#))。
13. 將電腦和裝置連接到電源插座，然後將它們開啟。

[回到目錄頁](#)

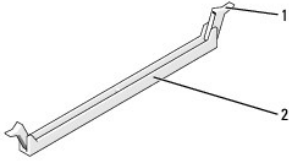
[回到目錄頁](#)

更換記憶體模組

Dell™ Inspiron™ 518/519 維修手冊

警告： 拆裝電腦內部元件之前，請閱讀電腦隨附的安全資訊。若要獲得其他安全最佳實踐資訊，請參閱 www.dell.com/regulatory_compliance 上的管制遵循首頁。

1. 按照[開始操作之前](#)中的程序進行操作。
2. 卸下機箱蓋 (請參閱[卸下機箱蓋](#))。
3. 在主機板上找到記憶體模組 (請參閱[主機板元件](#))。
4. 向外按壓記憶體模組連接器兩端的固定夾。



1 固定夾 2 記憶體模組連接器

5. 握住模組並將其向上提起。

如果模組很難卸下，請輕輕前後搖動模組以將其從連接器中卸下。

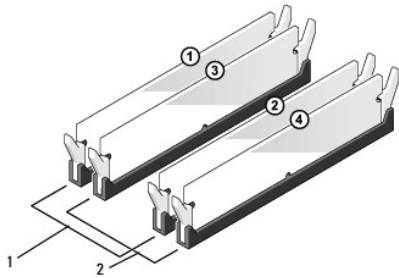
注意事項： 請勿安裝 ECC 記憶體模組。

注意事項： 如果您在記憶體升級期間從電腦中卸下原有的記憶體模組，請將其與所有新模組分開放置，即使新模組也是從 Dell™ 購買的。如有可能，請勿將一個原有的記憶體模組與一個新記憶體模組成對使用。否則，電腦可能無法正常啟動。建議的記憶體組態為：
在 DIMM 連接器 1 和 2 中安裝一對相符的記憶體模組；或者
在 DIMM 連接器 1 和 2 中安裝一對相符的記憶體模組，在 DIMM 連接器 3 和 4 中安裝另一對相符的記憶體模組。

註： 如果您將 PC2-5300 (DDR2 667-MHz) 和 PC2-6400 (DDR2 800-MHz) 記憶體混合成對安裝，則模組將以所安裝的最慢的模組的速度作業。

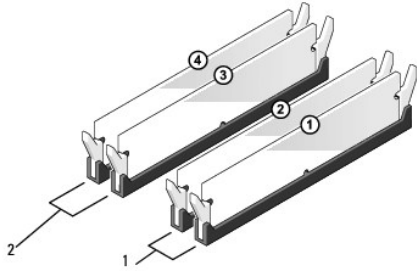
6. 請根據您電腦的型號，遵循以下說明安裝記憶體模組：

對於 Inspiron™ 518 — 請確定先在離處理器最近的 DIMM 連接器 1 中安裝一個記憶體模組，然後再在任何其他連接器中安裝模組。



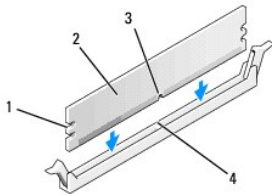
1 對 A：連接器 DIMM_1 與 DIMM_2 中安裝的一對相符的記憶體模組 2 對 B：連接器 DIMM_3 與 DIMM_4 中安裝的一對相符的記憶體模組

對於 Inspiron 519 — 請確定先在離處理器最遠的 DIMM 連接器 1 中安裝一個記憶體模組，然後再在任何其他連接器中安裝模組。



1 對 A：連接器 DIMM_1 與 DIMM_2 中安裝的一對相符的記憶體模組 2 對 B：連接器 DIMM_3 與 DIMM_4 中安裝的一對相符的記憶體模組

7. 將模組底部的槽口與連接器的橫檔對齊。

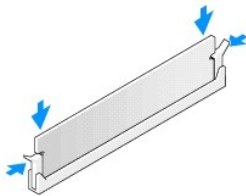


1	凹口 (2 個)	2	記憶體模組
3	槽口	4	橫檔

⚠ **注意事項：**為避免損壞記憶體模組，請在模組兩端均勻用力，將其垂直向下按入連接器。

8. 將模組插入連接器，直至其卡入到位。

如果模組正確插入，固定夾會自行卡入模組兩端的凹口。



9. 裝回機箱蓋 (請參閱[裝回機箱蓋](#))。

10. 將電腦和裝置連接至電源插座，然後將它們開啟。

11. 當出現表明記憶體大小已變更的訊息時，請按 <F1> 鍵以繼續。

12. 登入您的電腦。

13. 在 Windows 桌面上的**我的電腦**圖示上按一下滑鼠右鍵，然後按一下**內容**。

14. 按一下**一般**標籤。

15. 若要驗證記憶體是否安裝正確，請檢查列出的記憶體 (RAM) 容量。

[回到目錄頁](#)

[回到目錄頁](#)

更換電源供應器

Dell™ Inspiron™ 518/519 維修手冊

⚠ 警告： 拆裝電腦內部元件之前，請閱讀電腦隨附的安全資訊。若要獲得其他安全最佳實踐資訊，請參閱 www.dell.com/regulatory_compliance 上的管制遵循首頁。

⚠ 警告： 為防止發生觸電、被旋轉的扇葉割傷或其他意外傷害的可能性，在打開機蓋之前務必從電源插座上拔下電腦的電源線。

1. 按照[開始操作之前](#)中的程序進行操作。

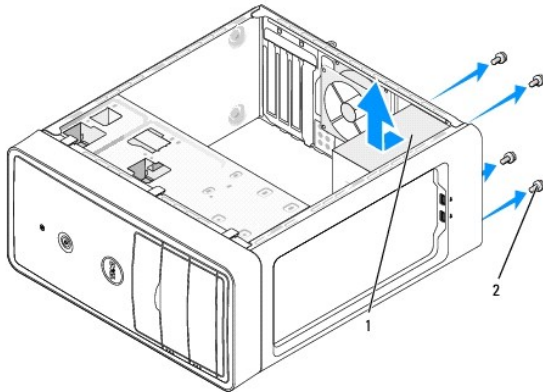
2. 卸下機箱蓋 (請參閱[卸下機箱蓋](#))。

🔍 注意事項： 拔下電源供應器纜線之前，請記下每個電源連接器的位置和 ID。

3. 沿著連接於電源供應器的直流電源線，拔下已連接的每根電源線。

📌 註： 當您從主機板和磁碟機上拔下直流電源線時，請注意電源線在電腦機箱中彈片下的佈置方式。當您重新連接直流電源線時，您必須正確佈置這些電源線，以免將其擠壓或折彎。

4. 擰下將電源供應器連接至電腦機箱後面的四顆螺絲。



1	電源供應器	2	螺絲 (4 顆)
---	-------	---	----------

5. 滑出電源供應器並將其提出。

6. 將更換的電源供應器向電腦後面滑動。

⚠ 警告： 若不裝回並擰緊所有螺絲，可能會導致觸電，因為這些螺絲是系統接地的關鍵部分。

7. 將固定電源供應器至電腦機箱後面的四顆螺絲裝回並擰緊。

🔍 注意事項： 將直流電源線從機箱彈片下穿過。纜線必須正確佈置，以避免損壞纜線。

8. 將直流電源線重新連接至主機板和磁碟機。

📌 註： 仔細檢查所有纜線的連接情況，以確保它們已固定好。

9. 裝回機箱蓋 (請參閱[裝回機箱蓋](#))。



10. 將電腦和裝置連接到電源插座，然後將它們開啟。

[回到目錄頁](#)


[回到目錄頁](#)

更換主機板


Dell™ Inspiron™ 518/519 維修手冊

-  **警告：** 拆裝電腦內部元件之前，請閱讀電腦隨附的安全資訊。若要獲得其他安全最佳實踐資訊，請參閱 www.dell.com/regulatory_compliance 上的管制遵循首頁。
-  **注意事項：** 除非您對卸下和裝回硬體非常熟悉，否則請勿執行以下步驟。錯誤地執行這些步驟可能會損壞您的主機板。若要獲得技術服務，請參閱《[快速參考指南](#)》。

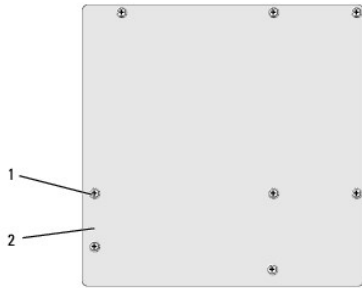
1. 按照[開始操作之前](#)中的程序進行操作。
2. 卸下機箱蓋 (請參閱[卸下機箱蓋](#))。
3. 卸下主機板上所有附加的插卡 (請參閱[更換 PCI/PCI Express 卡](#))。

-  **警告：** 在正常作業期間處理器散熱器會變得很熱。在您碰觸散熱器之前，請確保留出足夠的時間使其冷卻。

4. 卸下處理器風扇和散熱器組件 (請參閱[卸下處理器](#))。
5. 卸下記憶體模組 (請參閱[更換記憶體模組](#))，並記錄從每個記憶體插槽中卸下的記憶體模組，以便更換主機板後可將記憶體模組安裝在原來的位置。


-  **注意事項：** 拔下每條纜線之前，請仔細記下它的佈置方式和位置，以便正確地重新佈置纜線。未正確佈置或拔下的纜線可能會導致電腦出現問題。


6. 從主機板上拔下所有纜線。
7. 從主機板卸下八顆螺絲。





1 螺絲 (8 顆)	2 主機板
------------	-------

8. 向上提起並取出主機板。

-  **注意事項：** 如果要更換主機板，請從外觀上比較更換主機板和現有主機板，以確保您擁有正確的零件。

-  **註：** 更換主機板上的某些元件和連接器的位置可能與現有主機板上相應連接器的位置不同。

-  **註：** 更換主機板上的跳線設定是在工廠中預先設定的。

9. 透過將主機板上的螺絲孔與機箱上的螺絲孔對齊來確定主機板的朝向。
10. 裝回八顆螺絲以將主機板固定在機箱上。
11. 將從主機板卸下的纜線裝回。
12. 裝回處理器風扇和散熱器組件 (請參閱[安裝處理器](#))。
-  **注意事項：** 確定散熱器組件已裝好並固定到位。
13. 將記憶體模組裝回其卸下之前的原記憶體插槽位置 (請參閱[更換記憶體模組](#))。
14. 裝回主機板上所有附加的插卡。

15. 裝回機箱蓋 (請參閱[裝回機箱蓋](#))。
16. 將電腦和裝置連接到電源插座，然後將它們開啟。
17. 依需要更新系統 BIOS。

 **註：**若要獲得有關更新系統 BIOS 的資訊，請參閱[更新 BIOS](#)。

[回到目錄頁](#)

[回到目錄頁](#)

系統設定程式


Dell™ Inspiron™ 518/519 維修手冊

- [概觀](#)
- [清除忘記的密碼](#)
- [清除 CMOS 設定](#)
- [更新 BIOS](#)

概觀

使用系統設定程式可執行以下作業：


- 1 在您添加、更換或卸下電腦中的任何硬體後，變更系統組態資訊
- 1 設定或變更使用者可選的選項，例如使用者密碼
- 1 讀取目前記憶體體的容量，或者設定已安裝的硬碟機類型

 **注意事項：**除非您是相當有經驗的電腦使用者，否則請勿變更此程式的設定。某些變更可能會導致電腦工作異常。

 **註：**使用系統設定程式之前，建議您記下系統設定程序的螢幕資訊，以備將來參考。

進入系統設定程式

1. 開啟 (或重新啟動) 電腦。
2. 當螢幕上顯示藍色 DELL™ 徽標時，請等待顯示 F2 提示，然後立即按 <F2> 鍵。

 **註：**F2 提示表示鍵盤已起始化。該提示可能會顯示很快，所以您必須注意觀察它的顯示情況，然後按 <F2> 鍵。如果您在提示前按 <F2> 鍵，該按鍵動作將無效。如果您等候過久，並且螢幕上已顯示作業系統徽標，請繼續等候，直至看到 Microsoft® Windows® 桌面。然後關閉電腦 (請參閱[關閉電腦](#)) 並再試一次。

系統設定程式螢幕

系統設定程式螢幕將會顯示有關電腦目前組態或可變更組態的資訊。螢幕上的資訊分為三個區域：選項清單、現用選項欄位和按鍵功能。

Options List (選項清單) — 此欄位顯示在系統設定程式視窗的上方。此標籤式選項包含定義電腦組態的功能，包括安裝的硬體之功能、省電功能及安全保護功能。

Option Field (選項欄位) — 此欄位包含每個選項的相關資訊。在此欄位中，您可以檢視目前設定並變更設定。可以使用右方向鍵和左方向鍵來反白顯示選項。按 <Enter> 鍵可以使所選選項成為現用選項。

Help Field (說明欄位) — 此欄位將根據所選選項提供上下文相關的說明。

Key Functions (按鍵功能) — 此欄位顯示在 Option Field (選項欄位) 下面，並列出按鍵及其在現用系統設定欄位中的功能。


系統設定程式選項 — Dell Inspiron™ 518

 **註：**根據您的電腦和安裝的裝置的不同，本章節中列出的項目可能不會出現，或者不會完全按照列示的內容出現。

System Info (系統資訊)	
System (系統)	Inspiron 518
BIOS Info (BIOS 資訊)	可以顯示 BIOS 版本號碼和日期資訊
Service Tag (服務標籤)	可以顯示電腦的服務標籤
Asset Tag (資產標籤)	可以顯示電腦的資產標籤 (如果有)。
CPU Info (CPU 資訊)	可以列示處理器匯流排速度、處理器 ID、時鐘速度和 L2 快取記憶體。
Memory Info (記憶體資訊)	可以表示已安裝記憶體的容量、記憶體速度、通道模式 (雙或單) 以及安裝的記憶體的類型。
Standard CMOS Features (標準 CMOS 功能)	
Date/Time (日期/時間)	可以顯示目前日期和時間設定。日期以 mm:dd:yy 格式顯示，時間以 hh:mm:ss 格式顯示。
SATA Info (SATA 資訊)	可以顯示系統中的內建 SATA 磁碟機 (SATA-0、SATA-1、SATA-2、SATA-3、SATA-4、SATA-5)。
SATA HDD Auto-Detection (SATA HDD 自動偵測)	可以自動偵測連接硬碟機的 SATA 連接器。
容量	所有已安裝的 SATA 裝置的組合容量。
Halt On (暫止)	All Error (有何錯誤均暫停等候處理)；All, But Keyboard (有何錯誤均暫停等候處理，除了鍵盤以外) (預設為 All, But Keyboard [有何錯誤均暫

	停等候處理，除了鍵盤以外)。
Advanced BIOS Features (進階 BIOS 功能)	
CPU Feature (CPU 功能)	<ul style="list-style-type: none"> 1 Limit CPUID Value (限制 CPUID 的值) — Enabled (已啟用) ; Disabled (已停用) (預設為 Disabled [已停用]) 1 Execute Disable Bit (執行停用位元) — Enabled (已啟用) ; Disabled (已停用) (預設為 Enabled [已啟用]) 1 Virtualization Technology (虛擬技術) — Enabled (已啟用) ; Disabled (已停用) (預設為 Enabled [已啟用]) 1 Core Multi-Processing (核心多處理) — Enabled (已啟用) ; Disabled (已停用) (預設為 Enabled [已啟用])
Boot Up NumLock (啟動數字鎖定)	Off (關閉) ; On (開啟) (預設為 On [開啟])
Boot Device Configuration (啟動裝置組態)	
Removable Device Priority (抽取式裝置優先順序)	用於設定抽取式裝置 (例如 USB 軟碟機) 的裝置優先順序。系統會根據連接的抽取式裝置動態更新顯示的項目。
Hard Disk Boot Priority (硬碟啟動優先順序)	用於設定硬碟機的裝置優先順序。系統會根據偵測到的硬碟機動態更新顯示的項目。
First Boot Device (第一啟動裝置)	Removable (抽取式) ; Hard Disk (硬碟) ; CDROM ; USB-CDROM ; Legacy LAN (傳統 LAN) ; Disabled (已停用) (預設為 Removable [抽取式])
Second Boot Device (第二啟動裝置)	Removable (抽取式) ; Hard Disk (硬碟) ; CDROM ; USB-CDROM ; Legacy LAN (傳統 LAN) ; Disabled (已停用) (預設為 Hard Disk [硬碟])
Third Boot Device (第三啟動裝置)	Removable (抽取式) ; Hard Disk (硬碟) ; CDROM ; USB-CDROM ; Legacy LAN (傳統 LAN) ; Disabled (已停用) (預設為 CDROM)
Boot Other Device (啟動其他裝置)	Enabled (已啟用) ; Disabled (已停用) (預設為 Disabled [已停用])
Advanced Chipset Features (進階晶片組功能)	
Init Display First (首先起始化顯示)	PCI Slot (PCI 插槽) ; Onboard (機載) (預設為 PCI Slot [PCI 插槽])
Video Memory Size (影像記憶體大小)	1 MB ; 8 MB (預設為 8 MB)
Integrated Peripherals (積體周邊裝置)	
USB Device Setting (USB 裝置設定)	<ul style="list-style-type: none"> 1 USB Controller (USB 控制器) — Enabled (已啟用) 或 Disabled (已停用) (預設為 Enabled [已啟用]) 1 USB Operation Mode (USB 作業模式) — High Speed (高速) ; Full/Low Speed (全/低速) (預設為 High Speed [高速])
Onboard Audio Controller (機載音效控制器)	Enabled (已啟用) 或 Disabled (已停用) (預設為 Enabled [已啟用])
Onboard LAN Controller (機載 LAN 控制器)	Enabled (已啟用) 或 Disabled (已停用) (預設為 Enabled [已啟用])
Onboard LAN Boot ROM (機載 LAN 啟動 ROM)	Enabled (已啟用) 或 Disabled (已停用) (預設為 Disabled [已停用])
SATA Mode (SATA 模式)	IDE ; RAID (預設為 IDE)
Power Management Setup (電源管理設定)	
ACPI Suspend Type (ACPI 暫停類型)	S1(POS) ; S3(STR) (預設為 S3[STR])
Remote Wake Up (遠端喚醒)	On (開啟) ; Off (關閉) ; (預設為 On [開啟])
Auto Power On (自動開機)	Enabled (已啟用) ; Disabled (已停用) (預設為 Disabled [已停用])
Auto Power On Date (自動開機日期)	0
Auto Power On Time (自動開機時間)	0:00:00
AC Recovery (交流電源恢復)	Off (關閉) ; On (開啟) ; Last (上次) (預設為 Off [關閉])

系統設定程式選項 — Dell Inspiron 519

 **註：**根據您的電腦和安裝的裝置的不同，本章節中列出的項目可能不會出現，或者不會完全按照列示的內容出現。

System Info (系統資訊)	
System (系統)	Inspiron 519
BIOS Info (BIOS 資訊)	可以顯示 BIOS 版本號碼和日期資訊
Service Tag (服務標籤)	可以顯示電腦的服務標籤
Asset Tag (資產標籤)	可以顯示電腦的資產標籤 (如果有)。
CPU Info (CPU 資訊)	可以列示處理器匯流排速度、處理器 ID、時鐘速度和 L2 快取記憶體。
Memory Info (記憶體資訊)	可以表示已安裝記憶體的容量、可用記憶體、記憶體速度、通道模式 (雙或單) 以及安裝的記憶體的類型。
Standard CMOS Features (標準 CMOS 功能)	
Date/Time (日期/時間)	可以顯示目前日期和時間設定。日期以 mm:dd:yy 格式顯示，時間以 hh:mm:ss 格式顯示。
SATA Info (SATA 資訊)	可以顯示系統中的內建 SATA 磁碟機 (SATA-0、SATA-1、SATA-2、SATA-3)
Advanced BIOS Features (進階 BIOS 功能)	
CPU Feature (CPU 功能)	<ul style="list-style-type: none"> 1 AMD™ Virtualization — Enabled (已啟用) ; Disabled (已停用) (預設為 Disabled [已停用]) 1 AMD Cool 'N' quiet Function — Enabled (已啟用) ; Disabled (已停用) (預設為 Enabled [已啟用]) 1 AMD Live! — 可以表示 AMD Live! 功能 是否可用
USB Device Setting (USB 裝置設定)	High Speed (高速) ; Full/Low Speed (全/低速) (預設為 High Speed [高速])
Boot Device Configuration (啟動裝置組態)	


Fast Boot (快速啟動)	Disabled (已停用) ; Enabled (已啟用) (預設為 Enabled [已啟用])
Numlock Key (數字鎖定鍵)	OFF (關閉) ; ON (開啟) (預設為 On [開啟])
Keyboard Errors (鍵盤錯誤)	Report (報告) ; Do Not Report (不報告) (預設為 Report [報告])
Removable Device Priority (抽取式裝置優先順序)	用於設定抽取式裝置 (例如 USB 軟碟機) 的裝置優先順序。系統會根據連接的抽取式裝置動態更新顯示的項目。
Hard Disk Boot Priority (硬碟啟動優先順序)	用於設定硬碟機的裝置優先順序。系統會根據偵測到的硬碟機動態更新顯示的項目。
First Boot Device (第一啟動裝置)	Removable (抽取式) ; Hard Disk (硬碟) ; CD/DVD : Disabled (已停用) (預設為 Removable [抽取式])
Second Boot Device (第二啟動裝置)	Removable (抽取式) ; CD/DVD ; Hard Drive (硬碟機) ; Disabled (已停用) (預設為 CD/DVD)
Third Boot Device (第三啟動裝置)	Removable (抽取式) ; CD/DVD ; Hard Drive (硬碟機) ; Disabled (已停用) (預設為 Hard Drive [硬碟機])
Boot Other Device (啟動其他裝置)	No (否) ; Yes (是) (預設為 Yes [是])
Advanced Chipset Features (進階晶片組功能)	
Init Display First (首先初始化顯示)	PCI-E 16X Slot (PCI-E 16X 插槽) ; PCI-E 1X Slot (PCI-E 1X 插槽) ; PCI Slot (PCI 插槽) ; Onboard (機載) (預設為 PCI-E Slot [PCI-E 插槽])
UMA Frame Buffer Size (UMA 記憶體緩衝區大小)	Auto (自動) ; 32MB ; 64MB ; 128MB ; 256MB ; 512MB (預設為 Auto [自動])
Onboard Audio Controller (機載音訊控制器)	Auto (自動) ; Disabled (已停用) ; Enabled (已啟用) (預設為 Enabled [已啟用])
Onboard LAN Controller (機載 LAN 控制器)	Disabled (已停用) ; Enabled (已啟用) (預設為 Enabled [已啟用])
Onboard LAN Boot ROM (機載 LAN 啟動 ROM)	Disabled (已停用) ; Enabled (已啟用) (預設為 Disabled [已停用])
USB Device Setting (USB 裝置設定)	<ul style="list-style-type: none"> 1 USB Controller (USB 控制器) — Enabled (已啟用) 或 Disabled (已停用) (預設為 Enabled [已啟用]) 1 USB Operation Mode (USB 作業模式) — High Speed (高速) ; Full/Low Speed (全/低速) (預設為 High Speed [高速])
Power Management Setup (電源管理設定)	
ACPI Suspend Type (ACPI 暫停類型)	S1(POS) ; S3(STR) (預設為 S3[STR])
C1E Support (C1E 支援)	Disabled (已停用) ; Enabled (已啟用) (預設為 Disabled [已停用])
Remote Wake Up (遠端喚醒)	Disabled (已停用) ; Enabled (已啟用) (預設為 Enabled [已啟用])
AC Recovery (交流電源恢復)	Off (關閉) ; On (開啟) ; Last (上次) (預設為 Off [關閉])
Auto Power On (自動開機)	Enabled (已啟用) ; Disabled (已停用) (預設為 Disabled [已停用])
Auto Power On Date (自動開機日期)	Everyday (每天) ; 0 - 30 (預設為日期)
Auto Power On Time (自動開機時間)	00:00:00 - 23:59:50 (以 hh:mm:ss 格式顯示)
BIOS Security Features (BIOS 安全保護功能)	
Supervisor Password (管理員密碼)	已安裝管理員的狀態
User Password (使用者密碼)	已安裝使用者的狀態
Set Supervisor Password (設定管理員密碼)	輸入所需管理員密碼
User Access Level (使用者存取級別)	No Access (無法存取) ; View Only (只能檢視) ; Limited (有限) ; Full Access (完全存取) (預設為 View Only [只能檢視])
Set User Password (設定使用者密碼)	輸入所需使用者密碼
Password Check (密碼檢查)	Setup (設定) ; Always (始終) (預設為 Setup [設定])
Clear User Password (清除使用者密碼)	按 Enter 鍵可以清除使用者密碼

Boot Sequence (啟動順序)

此功能可讓您變更裝置的啟動順序。

Boot Options (啟動選項)

- 1 **Hard Drive (硬碟機)** — 電腦會嘗試從主硬碟機啟動。如果硬碟機中無作業系統，電腦將產生一則錯誤訊息。
- 1 **CD/DVD Drive (CD/DVD 磁碟機)** — 電腦會嘗試從 CD/DVD 磁碟機啟動。如果磁碟機中無 CD/DVD，或者 CD/DVD 上無作業系統，電腦將產生一則錯誤訊息。
- 1 **USB Flash Device (USB 快閃裝置)** — 將記憶體裝置插入 USB 連接埠並重新啟動電腦。當螢幕右上角顯示 F12 = Boot Menu (F12 = 啟動選單) 時，請按 <F12> 鍵。BIOS 會偵測裝置，並將 USB 快閃選項新增至啟動選單。


 **註：**若要啟動至 USB 裝置，此裝置必須可啟動。若要確定裝置是否可啟動，請查閱裝置說明文件。

變更啟動順序，以用於目前啟動


例如，您可以使用此功能告訴電腦從 CD 磁碟機啟動，以便能夠執行 **Drivers and Utilities** 媒體上的 Dell Diagnostics，並希望在診斷程式測試完成後，電腦從硬碟機啟動。您還可以使用此功能將電腦重新啟動至 USB 裝置 (例如 USB 軟碟機或記憶體鑰匙)。

1. 如果您要啟動至 USB 裝置，請將 USB 裝置連接至 USB 連接器。


2. 開啟 (或重新啟動) 電腦。
3. 當螢幕右上角顯示 F2 = Setup, F12 = Boot Menu (F2 = 設定, F12 = 啟動選單) 時, 請按 <F12> 鍵。
如果您等待過久, 並且螢幕上已顯示作業系統徽標, 請繼續等候, 直至看到 Microsoft Windows 桌面。然後關閉電腦, 並再試一次。
螢幕上會顯示 **Boot Device Menu (啟動裝置選單)**, 列出所有可用的啟動裝置。每個裝置的旁邊都有一個號碼。
4. 從 **Boot Device Menu (啟動裝置選單)** 中選擇您要從其啟動的的裝置。
例如, 如果您要啟動至 USB 記憶體鑰匙, 請反白顯示 **USB Flash Device (USB 快閃裝置)** 並按 <Enter> 鍵。

 **註：**若要啟動至 USB 裝置, 此裝置必須可啟動。若要確定裝置是否可啟動, 請查閱裝置說明文件。

變更啟動順序, 以用於今後啟動

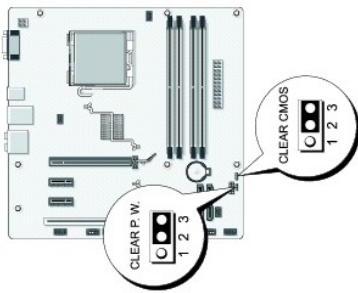
1. 進入系統設定程式 (請參閱[進入系統設定程式](#))。
2. 使用方向鍵反白顯示 **Boot Device Configuration (啟動裝置組態)** 選單選項, 然後按 <Enter> 鍵存取選單。
 **註：**記下目前的啟動順序, 以備要恢復時使用。
3. 按上方向鍵和下方向鍵在裝置清單上移動。
4. 按加號 (+) 或減號 (-) 以變更裝置的啟動優先順序。

清除忘記的密碼

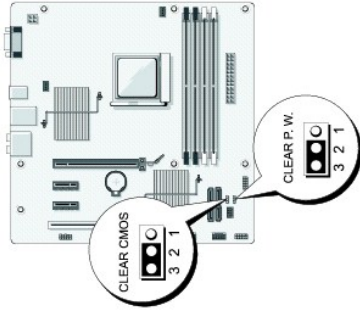
 **警告：**開始執行本章節中的任何程序之前, 請遵循電腦隨附的安全說明。

1. 按照[開始操作之前](#)中的程序進行操作。
2. 卸下機箱蓋 (請參閱[卸下機箱蓋](#))。
3. 找到主機板上的 3 插腳密碼連接器 (CLEAR_PW) (請參閱[主機板元件](#))。

Inspiron™ 518



Inspiron 519



4. 從插腳 2 和插腳 3 上拔下 2 插腳跳線塞並將其固定在插腳 1 和插腳 2 上。
5. 等待大約五秒鐘以清除密碼。
6. 從插腳 1 和插腳 2 上拔下 2 插腳跳線塞並將其放置在插腳 2 和插腳 3 上以啟用密碼功能。
7. 裝回機箱蓋 (請參閱[裝回機箱蓋](#))。
8. 將電腦和裝置連接至電源插座，然後將它們開啟。

清除 CMOS 設定

⚠ 警告：開始執行本章節中的任何程序之前，請遵循電腦隨附的安全說明。

1. 按照[開始操作之前](#)中的程序進行操作。

🔒 注意事項：必須斷開電腦與電源插座的連接以清除 CMOS 設定。

2. 卸下機箱蓋 (請參閱[卸下機箱蓋](#))。
3. 重設目前的 CMOS 設定：
 - a. 找到主機板上的 3 插腳 CMOS 跳線 (CLEAR CMOS) (請參閱[主機板元件](#))。
 - b. 從 CMOS 跳線 (CLEAR CMOS) 插腳 2 和 3 上拔下跳線塞。
 - c. 將跳線塞放置在 CMOS 跳線 (CLEAR CMOS) 插腳 1 和 2 上並等待大約五秒鐘。
 - d. 拔下跳線塞並將其裝回 CMOS 跳線 (CLEAR CMOS) 插腳 2 和 3 上。
4. 裝回機箱蓋 (請參閱[裝回機箱蓋](#))。
5. 將電腦和裝置連接至電源插座，然後將它們開啟。

更新 BIOS

當有更新程式可用時或更換主機板時，可能需要更新 BIOS。

1. 開啟電腦。
2. 在 Dell 支援 Web 網站 (support.dell.com) 上找到適用於您電腦的 BIOS 更新檔案。
3. 按一下 **Download Now (立即下載)** 以下載檔案。
4. 如果螢幕上顯示 **Export Compliance Disclaimer (出口規格免責聲明)** 視窗，請按一下 **Yes, I Accept this Agreement (是，我接受此協定)**。
螢幕上將顯示 **File Download (檔案下載)** 視窗。
5. 按一下 **Save this program to disk (將此程式儲存至磁碟)**，然後按一下 **OK (確定)**。
螢幕上將顯示 **Save In (儲存於)** 視窗。

6. 按一下方向鍵以檢視 **Save In (儲存於)** 選單，選擇 **Desktop (桌面)**，然後按一下 **Save (儲存)**。
會將檔案下載至您的桌面。
 7. 當螢幕上顯示 **Download Complete (下載完成)** 視窗時，按一下 **Close (關閉)**。
桌面上將出現一個與下載的 BIOS 更新檔案命名相同的檔案圖示。
 8. 連按兩下桌面上的檔案圖示並按照螢幕上的指示操作。
-

[回到目錄頁](#)

[回到目錄頁](#)

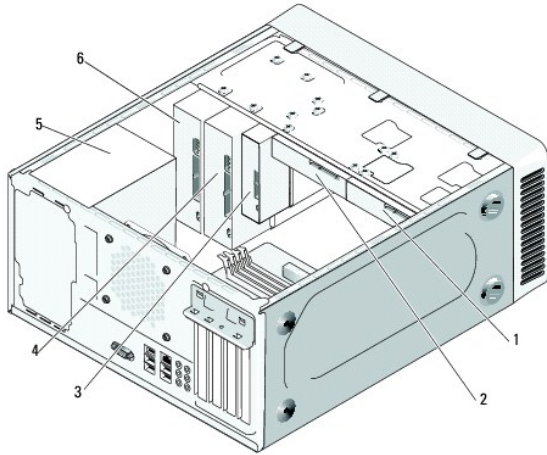
技術概觀

Dell™ Inspiron™ 518/519 維修手冊

- [電腦內部視圖](#)
- [主機板元件](#)

⚠ 警告： 拆裝電腦內部元件之前，請閱讀電腦隨附的安全資訊。若要獲得其他安全最佳實踐資訊，請參閱 www.dell.com/regulatory_compliance 上的管制遵循首頁。

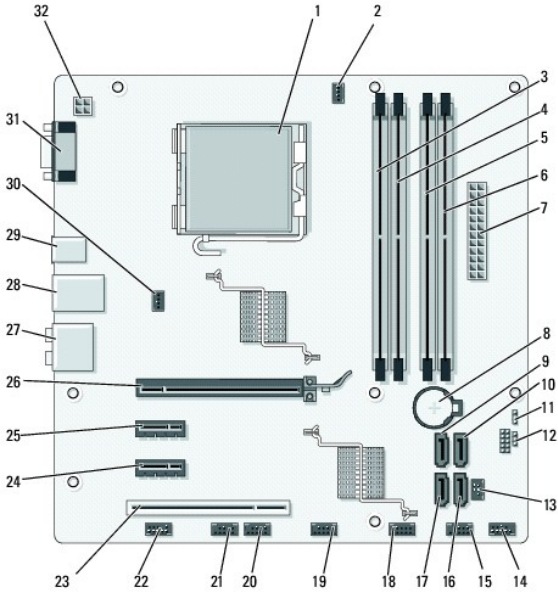
電腦內部視圖



1	可選的硬碟機	2	硬碟機
3	媒體讀卡器	4	可選的 CD 或 DVD 磁碟機
5	電源供應器	6	CD 或 DVD 磁碟機

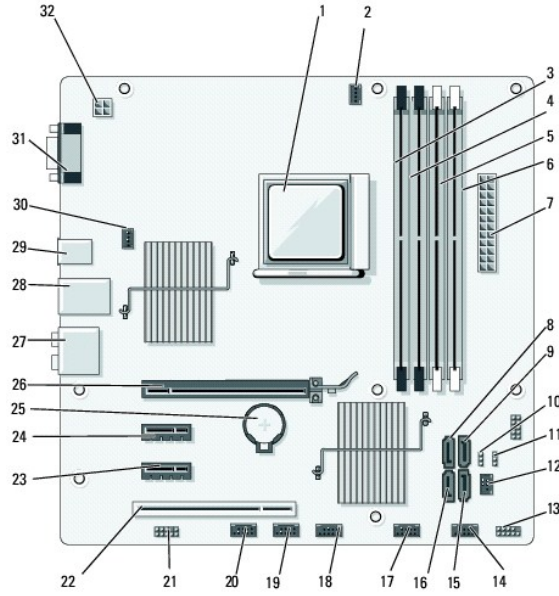
主機板元件

Dell™ Inspiron™ 518



1	處理器插槽 (CPU)	2	處理器風扇連接器 (CPU_FAN)
3	記憶體模組連接器 (DIMM_1)	4	記憶體模組連接器 (DIMM_3)
5	記憶體模組連接器 (DIMM_2)	6	記憶體模組連接器 (DIMM_4)
7	主電源連接器 (ATX_POWER)	8	電池槽
9	序列 ATA 磁碟機連接器 (SATA0)	10	序列 ATA 磁碟機連接器 (SATA1)
11	密碼跳線 (CLEAR_PW)	12	CMOS 跳線 (CLEAR CMOS)
13	S/PDIF 連接器 (SPDIF_OUT)	14	前面板連接器 (F_PANEL)
15	上 USB 連接器 (F_USB1)	16	序列 ATA 磁碟機連接器 (SATA2)
17	序列 ATA 磁碟機連接器 (SATA3)	18	前 USB 連接器 (F_USB2)
19	前 USB 連接器 (F_USB3)	20	前 FlexBay 連接器 (F_USB4)
21	前 1394 連接器 (F_1394)	22	前音效 (F_AUDIO)
23	PCI 連接器 (PCI 2.3)	24	PCI Express x1 連接器 (PCIE_X1)
25	PCI Express x1 連接器 (PCIE_X2)	26	PCI Express x16 連接器 (PCIE_X16)
27	音效連接器	28	2 個 USB 連接器和 1 個 LAN 連接器
29	2 個 USB 連接器和 1 個 IEEE 1394 連接器	30	機箱風扇連接器 (CHASSIS_FAN)
31	影像連接器 (VGA)	32	處理器電源 (ATX_CPU)

Dell Inspiron 519



1	處理器插槽 (CPU)	2	處理器風扇連接器 (CPU_FAN)
3	記憶體模組連接器 (DIMM_4)	4	記憶體模組連接器 (DIMM_3)
5	記憶體模組連接器 (DIMM_2)	6	記憶體模組連接器 (DIMM_1)
7	主電源連接器 (ATX_POWER)	8	序列 ATA 磁碟機連接器 (SATA3)
9	序列 ATA 磁碟機連接器 (SATA2)	10	CMOS 跳線 (CLEAR CMOS)
11	密碼跳線 (CLEAR_PW)	12	SPDIF 連接器 (SPDIF_OUT)
13	前面板連接器 (F_PANEL)	14	上 USB 連接器 (F_USB2)
15	序列 ATA 磁碟機連接器 (SATA1)	16	序列 ATA 磁碟機連接器 (SATA0)
17	前 USB 連接器 (F_USB3)	18	前 USB 連接器 (F_USB1)
19	前 FlexBay 連接器 (F_USB4)	20	前 1394 連接器 (F_1394)
21	前音效 (F_AUDIO)	22	PCI 連接器 (PCI 2.3)
23	PCI Express x1 連接器 (PCIE_X1)	24	PCI Express x1 連接器 (PCIE_X2)
25	電池槽	26	PCI Express x16 連接器 (PCIE_X16)
27	音效連接器	28	2 個 USB 連接器和 1 個 LAN 連接器
29	2 個 USB 連接器和 1 個 IEEE 1394 連接器	30	機箱風扇連接器 (CHASSIS_FAN)
31	影像連接器 (VGA)	32	處理器電源 (ATX_CPU)

[回到目錄頁](#)